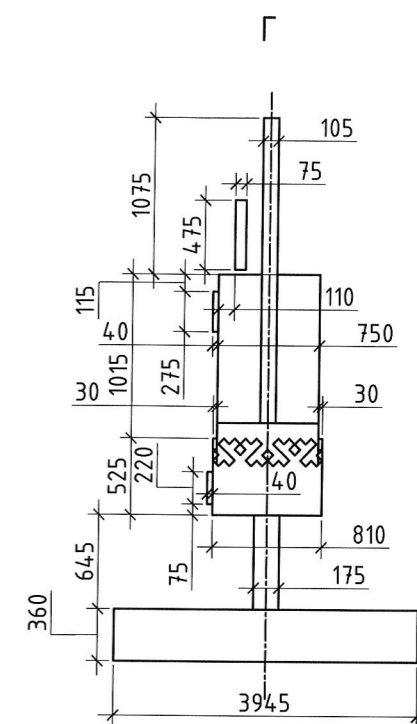
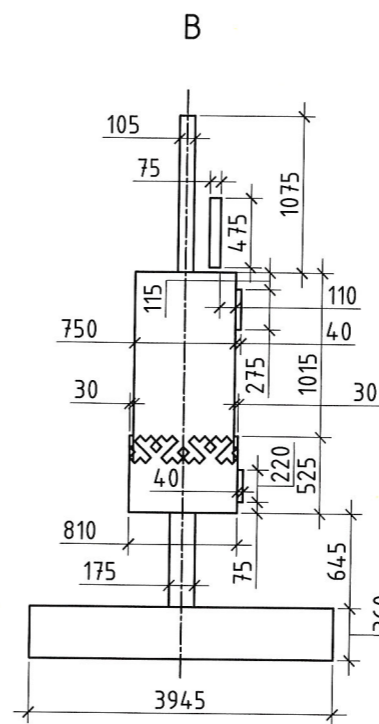
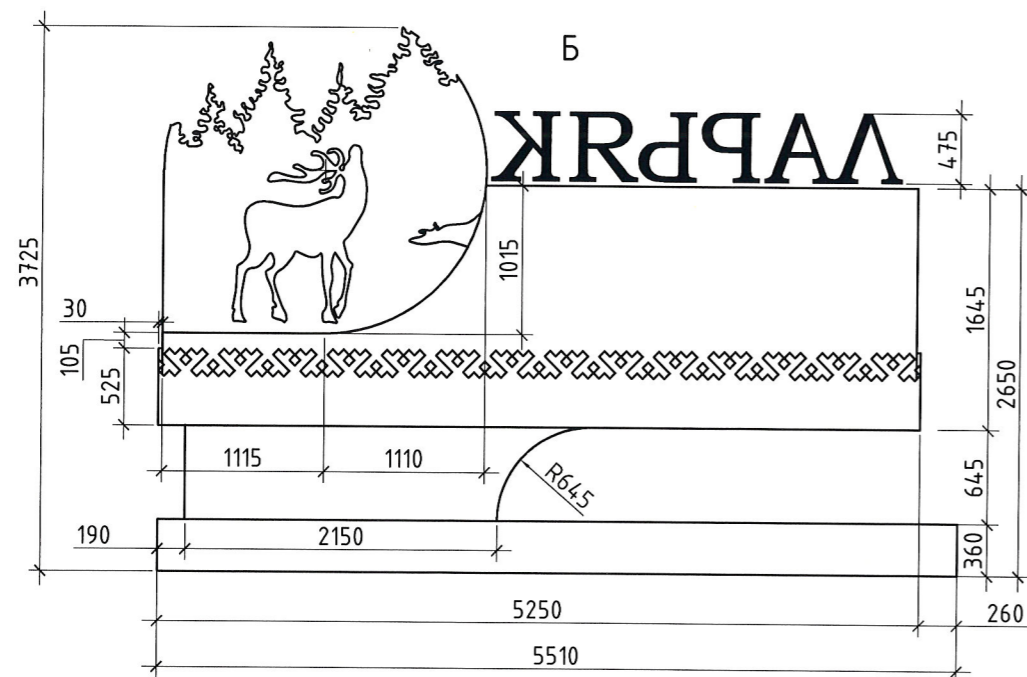
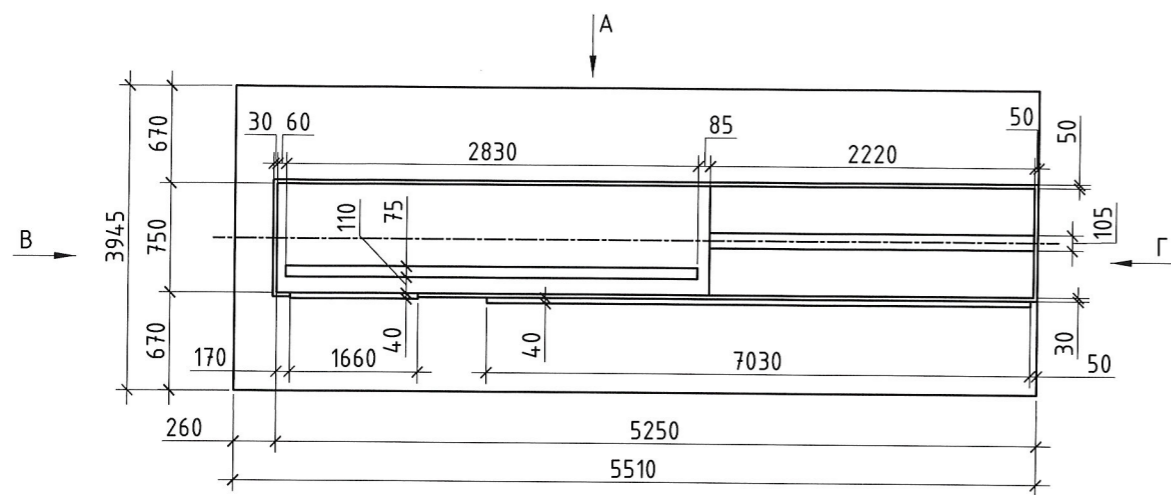
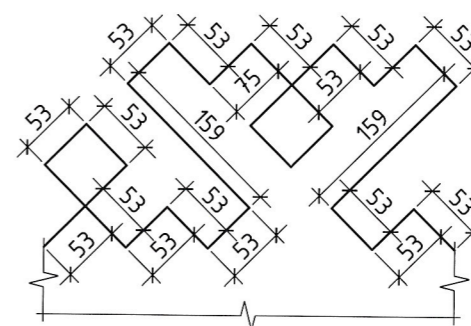


Вид сверху



Декоративный элемент



1. Въездной знак выполнить из металлического каркаса с обшивкой композитным материалом, текстуру и цвет обшивки выполнить согласно с эскизом.
2. Надписи выполнить шрифтом Bookman Old Style, в бронзовом цвете. Высота и толщина букв согласно с чертежами.

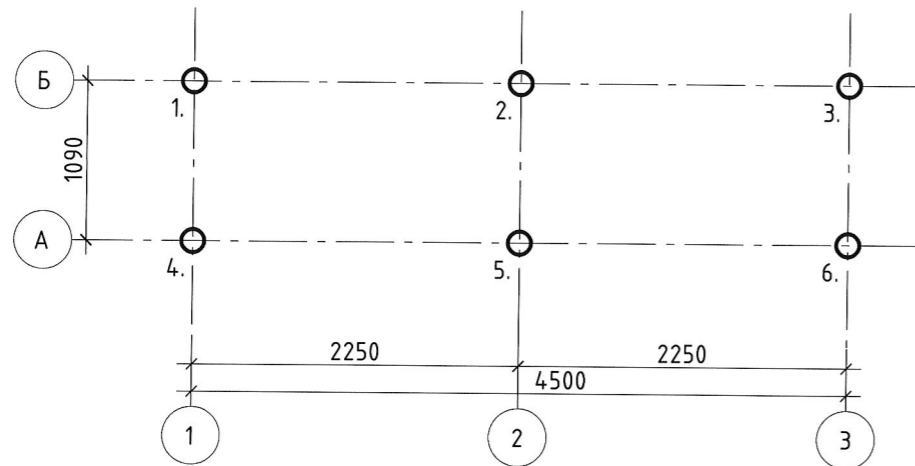
Инв. № прог.	Подп. и дата	Взам. инв. №

07-83					
Въездной знак в с. Ларьяк Нижневартовского района					
Изм.	Кол. уч.	Лист	№ док.	Подп.	Дата
Разработал	Мартынова				
Нач. отдела	Никишина				
Эскиз въездного знака				Стадия	Лист
				П	1
				МКУ "УКС по застройке Нижневартовского района" отдел ПТО	

Спецификация к схеме расположения свай

Марка, поз.	Обозначение	Наименование	Кол.	Масса ед.кз.	Примеч.
1 ...-6		Свая СВ	6	35,88	215,28

Схема расположения свай



Спецификация элементов сваи СВ

Марка поз.	Обозначение	Наименование	Кол.	Масса ед.кз.	Примечание
<u>Сборочные единицы и детали</u>					
1	ТУ 25.11.23-004-20882284-2017*	СВС 300(6)/1-108(3,5)/3000	1	35	
2	ГОСТ 5781-82*	Арматура 8А-400, L=550	4	0,22	4,40кз

Свая СВ

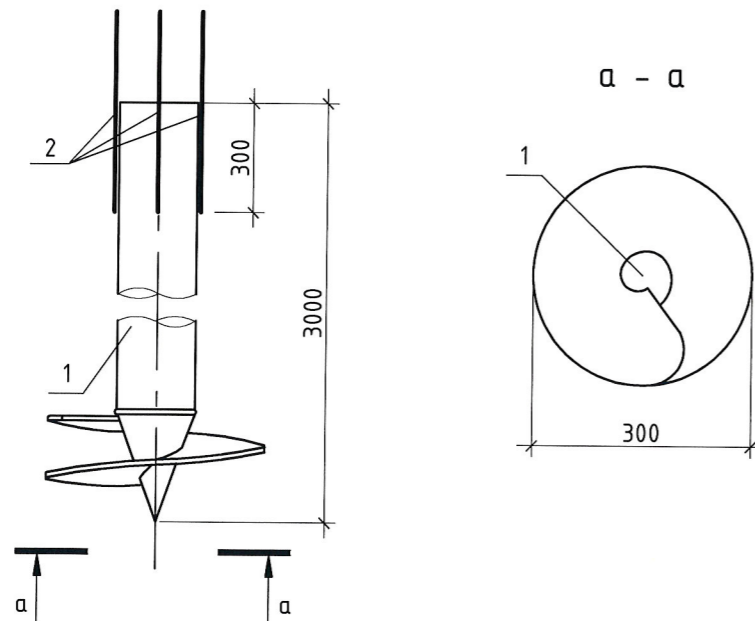


Таблица отметок свай

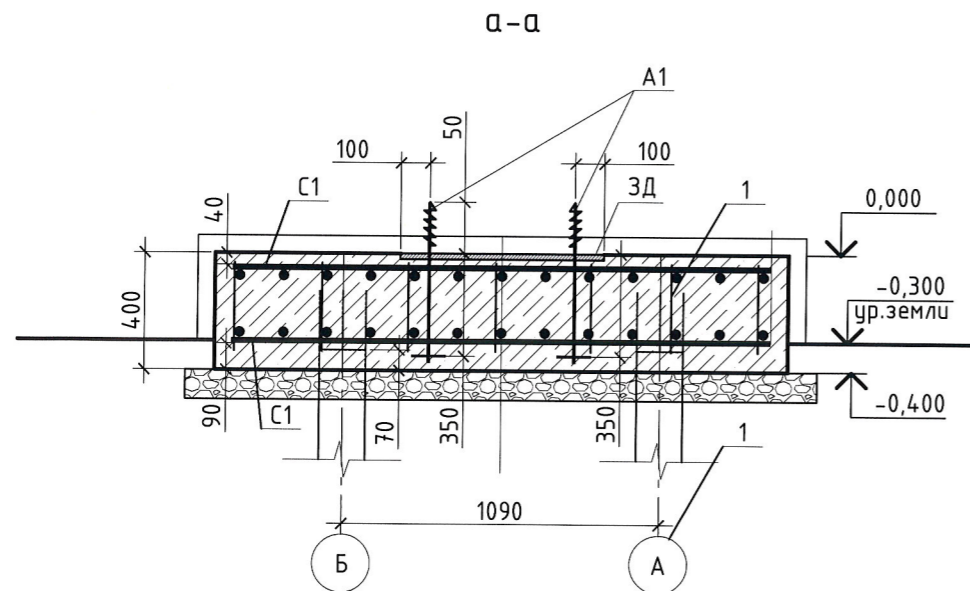
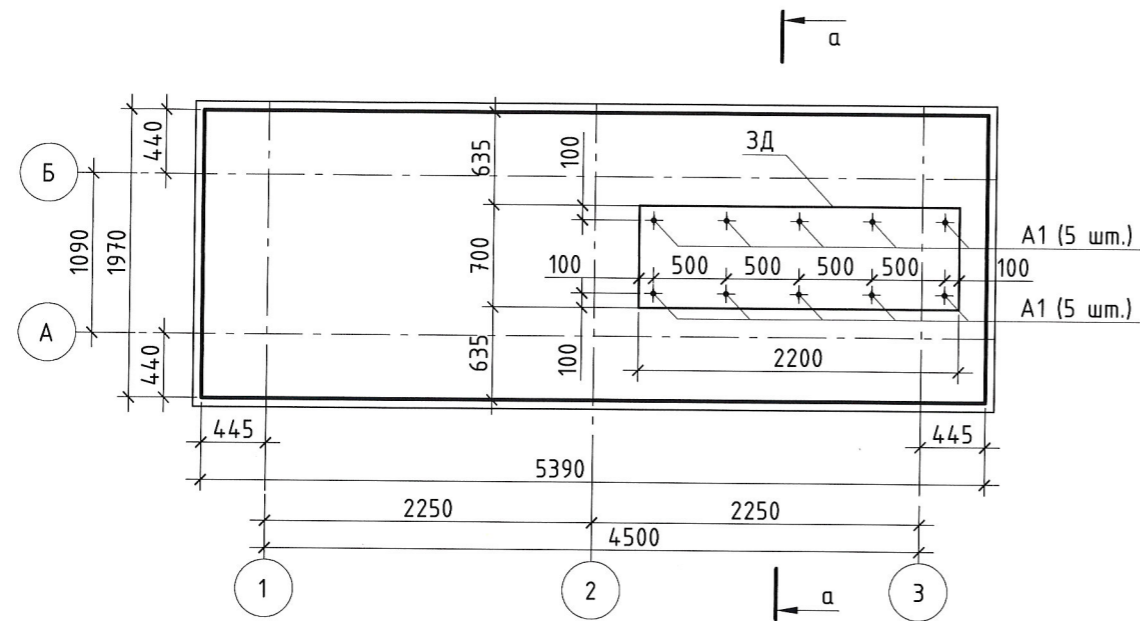
N свай	Отметка верха головы сваи
1...-6	-0,300

1. За относительную отметку 0,000 принят уровень верха ростверка.
2. Приняты сваи из стальной трубы $\Phi 108$, длиной 3 м с полиуритановым покрытием.
3. Свайные работы должны выполняться в соответствии с СП 45.13330.2017.
4. Сварку вести электродами Э-42А по ГОСТ 9467-75*. Длину швов принимать по длине сопряжения элементов, высоту катетов швов принимать по наименьшей толщине элемента.
5. Внутреннюю полость сваи заполнить пескоцементной смесью состава 1:8 на высоту 50 мм от уровня земли.
8. Антикоррозийную защиту металлических изделий выполнить 2 слоями эмали ПФ115 (ГОСТ 6465-76*) по слою грунта ГФ-021 (ГОСТ 25129-82).

Инв. № прог.	Подп. и дата	Взам. инв. №
--------------	--------------	--------------

						07-83		
						Въездной знак в с. Ларьяк Нижневартковского района		
Изм.	Кол. уч.	Лист	№ док.	Подп.	Дата			
Разработал	Мартынова					Стадия	Лист	Листов
Нач. отдела	Никишина					П	2	
Схема расположения свай						МКУ "УКС по застройке Нижневартковского района" отдел ПТО		

Схема расположения ростверка



Спецификация элементов ростверка РСм1

Поз.	Обозначение	Наименование	Кол.	Масса, ед., кг	Примечание
Ростверк РСм1					
С1	ГОСТ 23279-2012	Сетка 2С $\frac{8A-400 - 150}{8A-400 - 150}$ 180x510	2	47,14	Сталь 25Г2С
A1	ГОСТ 24379.1-2012	Болт 2.1 М20x400 09Г2С-6	10	1,32	
1		6 А-240 ГОСТ 5781-82*, L=350	238	0,077	Сталь ВСт3сп2
ЗД		Лист $\frac{20x700}{СЗ45-3}$ ГОСТ 103-76 L=2200 ГОСТ 2777-88	1	241,78	
		Материалы: бетон В15, F100, W4			V=4,25 м ³

- Монолитный ж/б ростверк выполняется из тяжелого бетона В15 по прочности на сжатие ($R_b=8.5\text{МПа}$, $R_{bt}=0.75\text{МПа}$),
- Под подошвой ростверка устраивается щебеночная подготовка толщиной 250 мм по уплотненному основанию толщиной.
- Наружные поверхности ростверков, соприкасающиеся с грунтом, обмазать горячим битумом за 2 раза по праймеру.
- Ростверк выполнять из бетона марки W4 по водонепроницаемости и F100 по морозостойкости.
- Бетонные работы в зимнее время вести электроподогревом, либо в утепленной опалубке.

Инв. № прол. Подп. и дата. Взам. инв. №

07-83					
Въездной знак в с. Ларьяк Нижневарттовского района					
Изм.	Кол. уч.	Лист	№ док.	Подп.	Дата
Разработал	Мартынова				
Нач. отдела	Никишина				
Схема расположения ростверка				Стадия	Лист
				П	3
				МКУ "УКС по застройке Нижневарттовского района" отдел ПТО	

" _____ " _____ 2020 г.

УТВЕРЖДАЮ:

" _____ " _____ 2020 г.

Въездной знак в с. Ларьяк Нижневартковского района
(наименование стройки)

ЛОКАЛЬНЫЙ СМЕТНЫЙ РАСЧЕТ № 02-01-01
(локальная смета)

на Изготовление, доставка и установка "Въездного знака"

(наименование работ и затрат, наименование объекта)

Основание: 07-83

Сметная стоимость строительных работ _____ 59,033 тыс. руб.

Средства на оплату труда _____ 0,000 тыс. руб.

Сметная трудоемкость _____ 0 чел. час

Составлен(а) в текущих (прогнозных) ценах по состоянию на 01.01.2000г.

№ пп	Обоснование	Наименование	Ед. изм.	Кол.	Стоимость единицы, руб.			Общая стоимость, руб.			Т/з осн. раб. на ед.	Т/з осн. раб. Всего	Т/з мех. на ед.	Т/з мех. Всего		
					Всего	В том числе		Всего	В том числе							
						Осн.З/п	Эк.Маш		З/пМех	Осн.З/п					Эк.Маш	З/пМех
1	2	3	4	5	6	7	8	9	10	11	12	13	14	15	16	17
Раздел 1. Изготовление доставка и установка "Въездного знака"																
1	Коммерческое предложение	Въездной знак . Габаритные размеры 5,5x1,9x3,73 (h) м; с изготовлением, доставкой до места установки, монтажом МАТ=598000/10,13	шт.	1	59032,58 598000/10,13				59033							
Итого прямые затраты по разделу в базисных ценах									59033							
Итого по разделу 1 Изготовление доставка и установка "Въездного знака"									59033							
ИТОГИ ПО СМЕТЕ:																
Итого прямые затраты по смете в базисных ценах									59033							
Итого по смете:																
Материалы									59033							
Итого									59033							
В том числе:																
Материалы									59033							
ВСЕГО по смете									59033							

Составил: Нефедина Г.Н. Черноусова

(должность, подпись, расшифровка)

05.10.2020

Гранд-СМЕТА

Заказчик

МКУ "УКС по застройке Нижневартковского района"

Форма № 1

(наименование организации)

"Утвержден" « » _____ 2020 г.

Сводный сметный расчет в сумме 598,000 тыс. руб.

В том числе возвратных сумм тыс. руб.

и.о.директора Никишина А.А.

(ссылка на документ об утверждении)

« » _____ 2020 г.

СВОДНЫЙ СМЕТНЫЙ РАСЧЕТ СТОИМОСТИ СТРОИТЕЛЬСТВА

Въездной знак в с.п. Ларьяк Нижневартковского района

(наименование стройки)

Составлена в ценах по состоянию на 3 кв 2020 г.

№ пп	Номера сметных расчетов и смет	Наименование глав, объектов, работ и затрат	Сметная стоимость, тыс. руб.				Общая сметная стоимость, тыс. руб.
			строительных работ	монтажных работ	оборудования, мебели, инвентаря	прочих	
1	2	3	4	5	6	7	8
Глава 2. Основные объекты							
1	02-02-01	Изготовление, доставка и установка "Въездного знака"	59033				59033
	и1	Распоряжение Правительства ХМАО-Югры от 10.07.2020 №398-рп	10,130				
		Всего с учетом "Письмо Минстроя России от 07.05.2020 г. 17329-ИФ/09 Прочие объекты."	598000				598000
		Итого по Главе 2. "Основные объекты"	598000				598000
Глава 5. Благоустройство и озеленение территории							
		Итого по Главам 1-5	598000				598000
Глава 6. Временные здания и сооружения							
		Итого по Главам 1-6	598000				598000
Глава 7. Прочие работы и затраты							
		Итого по Главам 1-7	598000				598000
Глава 9. Публичный технологический и ценовой аудит, проектные и изыскательские работы							
		Итого по Главам 1-9	598000				598000

Гранд-СМЕТА

1	2	3	4	5	6	7	8
Налоги и обязательные платежи							
2	№ 303-ФЗ 3 августа 2018 г.	НДС - 20% (упрощенная система налогообложения)					
Итого "Налоги и обязательные платежи"							
Итого по сводному расчету			598000				598000

Составил: *Черноусова* Черноусова Г.Н.
(должность, подпись, расшифровка)

Начальник СДО: *Черноусова* Черноусова Г.Н.
(должность, подпись, расшифровка)

05.10.2020

Заказчик МКУ "УКС по застройке Нижневартовского района"
(наименование организации)

"Утвержден" « » _____ 2020 г.

Сводный сметный расчет в сумме 240780,31 руб.
В том числе возвратных сумм руб.

и.о.директора А.А.Никишина
(ссылка на документ об утверждении)

« » _____ 2020 г.


СВОДНЫЙ СМЕТНЫЙ РАСЧЕТ СТОИМОСТИ СТРОИТЕЛЬСТВА

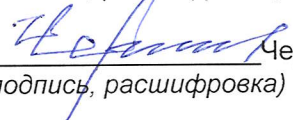
Въездной знак в с. Ларьяк Нижневартовского района
(наименование стройки)

Составлена в ценах по состоянию на 3 кв 2020 г.

№ пп	Номера сметных расчетов и смет	Наименование глав, объектов, работ и затрат	Сметная стоимость, руб.				Общая сметная стоимость, руб.
			строительных работ	монтажных работ	оборудования, мебели, инвентаря	прочих	
1	2	3	4	5	6	7	8
Глава 2. Основные объекты							
1	02-02-01	Устройство основания под въездной знак	23769,03 23769,03 *				23769,03
	и1	Приложение к распоряжению Правительства ХМАО-Югры от 10.07.2020 г. № 398 -рп Общеотраслевое строительство	10,13000131				
		Всего с учетом "Приложение к распоряжению Правительства ХМАО-Югры от 10.07.2020 г. № 398 -рп Общеотраслевое строительство"	240780,31				240780,31
		Итого по Главе 2. "Основные объекты"	240780,31				240780,31
Глава 5. Благоустройство и озеленение территории							
		Итого по Главам 1-5	240780,31				240780,31
Глава 6. Временные здания и сооружения							
		Итого по Главам 1-6	240780,31				240780,31
Глава 7. Прочие работы и затраты							
		Итого по Главам 1-7	240780,31				240780,31

1	2	3	4	5	6	7	8
Глава 9. Публичный технологический и ценовой аудит, проектные и изыскательские работы							
		Итого по Главам 1-9	240780,31				240780,31
Налоги и обязательные платежи							
		Итого по сводному расчету	240780,31				240780,31

Составил:  Савенкова С.В.
(должность, подпись, расшифровка)

Начальник СДО:  Черноусова Г.Н.
(должность, подпись, расшифровка)

02.10.20

СОГЛАСОВАНО:

_____ 2020 г.

_____ 2020 г.

Въездной знак в с. Ларьяк Нижневартовского района
(наименование стройки)

ЛОКАЛЬНЫЙ СМЕТНЫЙ РАСЧЕТ № 02-02-01
(локальная смета)

на Устройство основания под въездной знак
(наименование работ и затрат, наименование объекта)

Основание: РП 07-83

Сметная стоимость строительных работ _____ 23,769 тыс. руб.

Средства на оплату труда _____ 0,376 тыс. руб.

Сметная трудоемкость _____ 32,03 чел. час

Составлен(а) в текущих (прогнозных) ценах по состоянию на 01.01.2000

№ пп	Обоснование	Наименование	Ед. изм.	Кол.	Стоимость единицы, руб.			Общая стоимость, руб.								
					Всего	В том числе		Оборудование	Всего	В том числе			Т/з осн. раб. на ед.	Т/з осн. раб. Всего	Общая масса оборудования,	
						Осн.З/п	Эк.Маш			З/пМех	Осн.З/п	Эк.Маш				З/пМех
1	2	3	4	5	6	7	8	9	10	11	12	13	14	15	16	17
Раздел 1. Устройство ростверка																
1	ФЕР05-01-117-01 Приказ Минстроя России от 26.12.2019 №876/пр	Изготовление свай из стальных труб диаметром: до 108 мм, длиной 3,15 м	т	0,25266	97,26	36,31	47,2	2,82		24,57	9,17	11,93	0,71	3,72	0,94	

1	2	3	4	5	6	7	8	9	10	11	12	13	14	15	16	17
2	ФССЦ-08.1.02.16-0013 Приказ Минстроя России от 26.12.2019 №876/пр	Сваи стальные винтовые, диаметр ствола 108 мм, с крепежом	компл	6	345,87					2075,22						
3	ФЕР06-03-005-01 Приказ Минстроя России от 26.12.2019 №876/пр	Приварка арматуры к телу сваи при диаметре арматуры: 8 А мм, L=550 мм	100 шт	0,24	554,9	183,46	118,5	1,04		133,18	44,03	28,44	0,25	14,2	3,41	
4	ФЕР05-01-082-01 Приказ Минстроя России от 01.06.2020 №294/пр	Погружение винтовых свай длиной до 6 м, диаметром 89 мм на глубину 3 м гидровращателем на экскаваторе	шт	6	107,13	3,21	10,25	1,03		642,78	19,26	61,50	6,18	0,31	1,86	
5	ФЕР05-01-009-02 Приказ Минстроя России от 26.12.2019 №876/пр	Заполнение бетоном полых свай и свай-оболочек диаметром: свыше 80 см	м3	0,2	135,29	17,19	83,55	11,61		27,06	3,44	16,71	2,32	1,94	0,39	

1	2	3	4	5	6	7	8	9	10	11	12	13	14	15	16	17
6	ФССЦ-04.1.02.04-0001 Приказ Минстроя России от 26.12.2019 №876/пр	Смеси бетонные тяжелого бетона (БСТ) для транспортного строительства, класс В3,5 (М150)	м3	0,204	546,26					111,44						
7	ФЕР05-01-062-01 Приказ Минстроя России от 26.12.2019 №876/пр	Бетонирование свай	м3	0,1	51,72	5,88	45,84	5,54		5,17	0,59	4,58	0,55	0,64	0,06	
8	ФССЦ-04.1.02.04-0001 Приказ Минстроя России от 26.12.2019 №876/пр	Смеси бетонные тяжелого бетона (БСТ) для транспортного строительства, класс В3,5 (М150)	м3	0,1	546,26					54,63						
9	ФЕР13-03-004-22 Приказ Минстроя России от 26.12.2019 №876/пр	Окраска металлических оштукатуренных поверхностей: эмалью КО-198	100 м2	0,0651	54,92	22,22	6,01	0,22		3,58	1,45	0,39	0,01	2,45	0,16	

1	2	3	4	5	6	7	8	9	10	11	12	13	14	15	16	17
10	ФССЦ-14.4.04.04-0002 Приказ Минстроя России от 26.12.2019 №876/пр	Эмаль кремнийорганическая КО-198	т	0,001	33915					33,92						
11	ФЕР13-11-005-01 Приказ Минстроя России от 26.12.2019 №876/пр	Антикоррозионная защита металлических конструкций из арматуры и части сваи горячим битумом за 2 раза	м2	0,42	269,51	12,02	247,3	7,89		113,19	5,05	103,87	3,31	1,34	0,56	
12	ФССЦ-01.2.01.02-0001 Приказ Минстроя России от 26.12.2019 №876/пр	Битум горячий	т	0,005	1946,91					9,73						
13	ФЕР27-04-001-04 Приказ Минстроя России от 01.06.2020 №294/пр	Устройство подстилающих и выравнивающих слоев оснований: из щебня толщ. 250 мм	100 м3	0,0265	5459,07	173,23	5268,76	267,67		144,67	4,59	139,62	7,09	21,6	0,57	

1	2	3	4	5	6	7	8	9	10	11	12	13	14	15	16	17
14	ФССЦ-02.2.05.04-0014 Приказ Минстроя России от 26.12.2019 №876/пр	Щебень для строительных работ , фракция 20-40 мм	м3	2,78	161,42					448,75						
15	ФЕР06-01-001-23 Приказ Минстроя России от 26.12.2019 №876/пр	Устройство ленточных фундаментов: железобетонных при ширине по верху более 1000 мм	100 м3	0,0425	9447,16	2303,6	3175,19	356,81		401,50	97,90	134,95	15,16	260	11,05	
16	ФССЦ-04.1.02.05-0006 Приказ Минстроя России от 26.12.2019 №876/пр	Смеси бетонные тяжелого бетона , класс В15 (М100)	м3	4,314	592,76					2557,17						
17	ФССЦ-08.4.02.03-0001 Приказ Минстроя России от 26.12.2019 №876/пр	Каркасы арматурные класса А-I диаметром: 8 мм (180x510 мм), 6А L=350 мм	т	0,11261	7325,47					824,92						

1	2	3	4	5	6	7	8	9	10	11	12	13	14	15	16	17
18	ФЕР08-01-003-07 Приказ Минстроя России от 26.12.2019 №876/пр	Гидроизоляция боковая обмазочная битумная в 2 слоя по выровненной поверхности бутовой кладки, кирпичу, бетону	100 м2	0,0221	358,13	201,61	71,64	2,32		7,91	4,46	1,58	0,05	21,2	0,47	
19	ФССЦ-01.2.03.05-0009 Приказ Минстроя России от 26.12.2019 №876/пр	Праймер битумный	кг	5,3	12,59					66,73						
20	ФЕР06-03-004-04 Приказ Минстроя России от 30.06.2020 №352/пр	Установка анкерных болтов: при бетонировании на поддерживающие конструкции	т	0,0132	394,85	300,22	70,54	7,78		5,21	3,96	0,93	0,10	33,1	0,44	
21	ФССЦ-01.7.15.02-0055 Приказ Минстроя России от 26.12.2019 №876/пр	Болты высокопрочные М120х400 мм	т	0,0132	27595					364,25						

1	2	3	4	5	6	7	8	9	10	11	12	13	14	15	16	17
22	ФЕР09-09-002-03 Приказ Минстроя России от 30.06.2020 №352/пр	Монтаж металлических конструкций (лист толщ 20 мм размером 700x2200 мм) на установленные опорные , при ведении работ: с земли	т	0,24178	1488,63	281,39	1157,06	127,55		359,92	68,03	279,75	30,84	29,25	7,07	
23	ФССЦ-08.3.05.02-0005 Приказ Минстроя России от 26.12.2019 №876/пр	Прокат толстолистовой горячекатаный в листах с обрезными кромками толщиной 20 мм, сталь: С345-3	т	0,24178	7913,86					1913,41						
24	ФЕР09-05-007-03 Приказ Минстроя России от 26.12.2019 №876/пр	Вырезка отверстий в металлоконструкциях при толщине стали: от 10 до 20 мм (10 шт)	100 м	0,0147	588,96	301,3	7,12	0,08		8,66	4,43	0,10		31,32	0,46	
25	ФЕР06-03-006-01 Приказ Минстроя России от 26.12.2019 №876/пр	Технологический электропрогрев бетона	м3	4,25	81,13	10,03	71,1			344,80	42,63	302,17		1,08	4,59	
Итого прямые затраты по разделу в базисных ценах										10682,37	308,99	1086,52	66,57			32,03
Накладные расходы										413,33						
Сметная прибыль										234,41						
Итого по разделу 1 Устройство ростверка										11330,11						32,03
Раздел 2. Транспортировка материалов																

1	2	3	4	5	6	7	8	9	10	11	12	13	14	15	16	17
26	ФССЦпг-03-02-01-200 Приказ Минстроя России от 26.12.2019 №876/пр	Перевозка грузов автомобилями бортовыми грузоподъемностью до 5 т на расстояние: I класс груза до 200 км	1 т груза	12	137,9		137,9			1654,80		1654,80				
27	ФССЦпг-03-02-01-201 Приказ Минстроя России от 26.12.2019 №876/пр	Свыше 200 км добавлять на каждый последующий 1 км: I класс груза	1 т груза	12	14,5		14,5			174,00		174,00				
28	ФССЦпг-03-02-02-200 Приказ Минстроя России от 26.12.2019 №876/пр	Перевозка грузов автомобилями бортовыми грузоподъемностью до 5 т на расстояние: II класс груза до 200 км	1 т груза	0,8111	162,24		162,24			131,59		131,59				
29	ФССЦпг-03-02-02-201 Приказ Минстроя России от 26.12.2019 №876/пр	Свыше 200 км добавлять на каждый последующий 1 км: II класс груза	1 т груза	0,8111	17		17			13,79		13,79				

1	2	3	4	5	6	7	8	9	10	11	12	13	14	15	16	17
30	ФССЦпг-03-02-01-202 Приказ Минстроя России от 26.12.2019 №876/пр	Добавлять на пробег до места выполнения работ и возвращение по окончании работ за 1 км: I класс груза	1 т груза	12,8111	26,5		26,5			339,49		339,49				
31	Коммерческое предложение ООО "СК Аганречпорт"	Перевозка грузов паромом п. Белорусский - д. Ларьяк	1т	27,8111	236,51					6577,60						
32	Коммерческое предложение ООО "СК Аганречпорт"	Перевозка грузов паромом д. Ларьяк - п. Белорусский	1т	15	236,51					3547,65						
Итого прямые затраты по разделу в базисных ценах										12438,92		2313,67				
Итого по разделу 2 Транспортировка материалов										12438,92						
ИТОГИ ПО СМЕТЕ:																
Итого прямые затраты по смете в базисных ценах										23121,29	308,99	3400,19	66,57			32,03
Накладные расходы										413,33						
Сметная прибыль										234,41						
Итого по смете:																
Свайные работы										3027,84					3,25	
Бетонные и железобетонные монолитные конструкции в промышленном строительстве										4968,19					19,49	
Защита строительных конструкций и оборудования от коррозии										175,59					0,72	
Автомобильные дороги										620,25					0,57	
Конструкции из кирпича и блоков										83,48					0,47	
Строительные металлические конструкции										2454,76					7,53	
Перевозка грузов автотранспортом										12438,92						
Итого										23769,03					32,03	
В том числе:																
Материалы										19412,11						
Машины и механизмы										3400,19						

1	2	3	4	5	6	7	8	9	10	11	12	13	14	15	16	17
ФОТ										375,56						
Накладные расходы										413,33						
Сметная прибыль										234,41						
ВСЕГО по смете										23769,03						32,03

Составил: _____ Савенкова С.В.

(должность, подпись, расшифровка)

Проверил: _____

(должность, подпись, расшифровка)